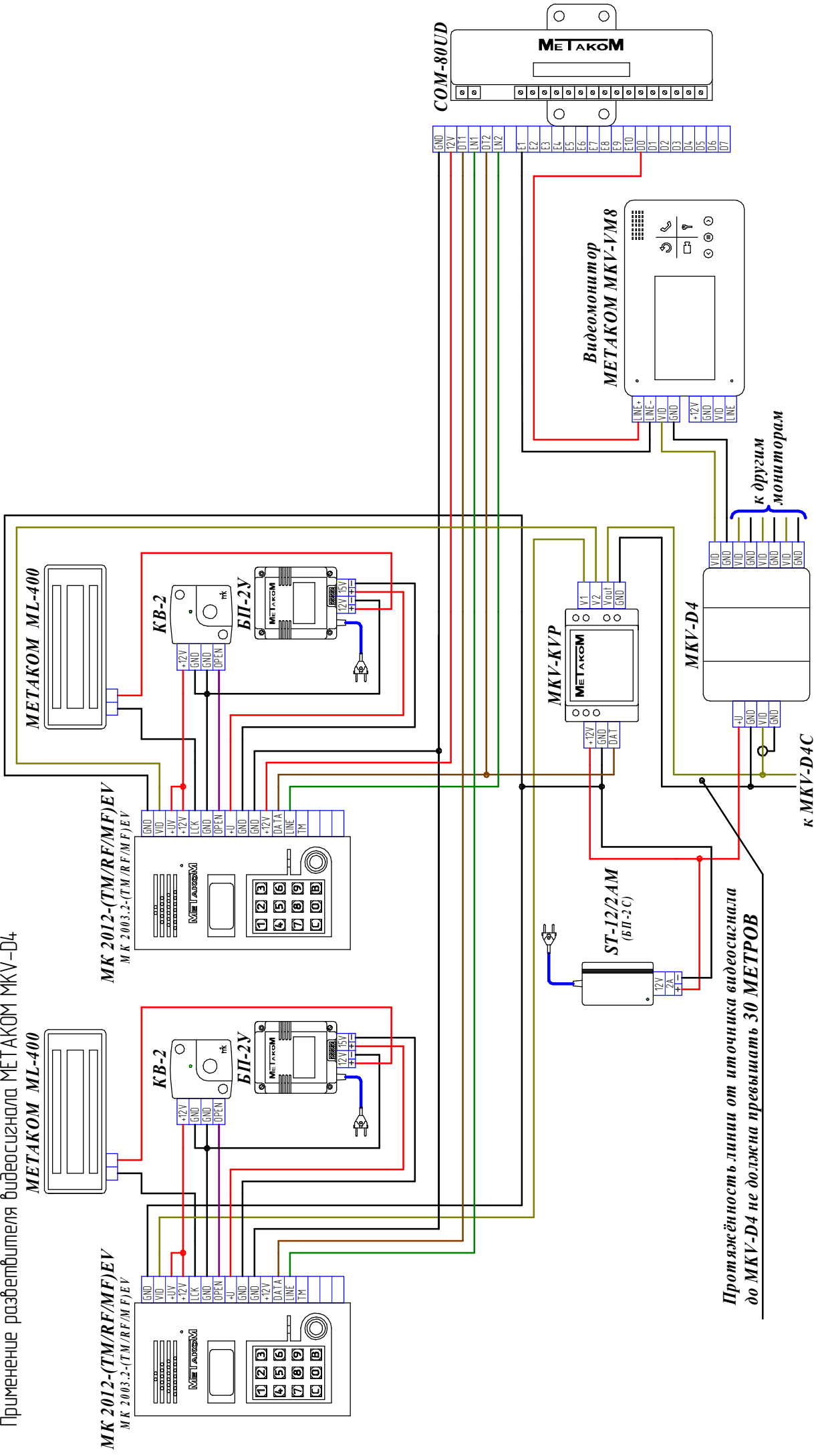


Подъезд жилого дома с двумя входными дверями
 Применение разветвителя видеосигнала МЕТАКОМ МКV-D4



Протяжённость линии от источника видеосигнала до МКV-D4 не должна превышать 30 МЕТРОВ